

**ООО «САЛЬКСЕЛЬМАШ»**  
**Техническое описание ПКУ-0,8.006 ТО**  
**Удлинитель ПКУ-0,8-23 к погрузчику ПКУ-0,8-0**

Удлинитель ПКУ-0,8-23 навешивается на погрузчик ПКУ-0,8-0 и предназначен для увеличения высоты погрузки на 500 мм.

Удлинитель состоит из 2-х стрел 1, 2-х кронштейнов 2, 2-х тяг 3, пальцев 4, 5 и 6.

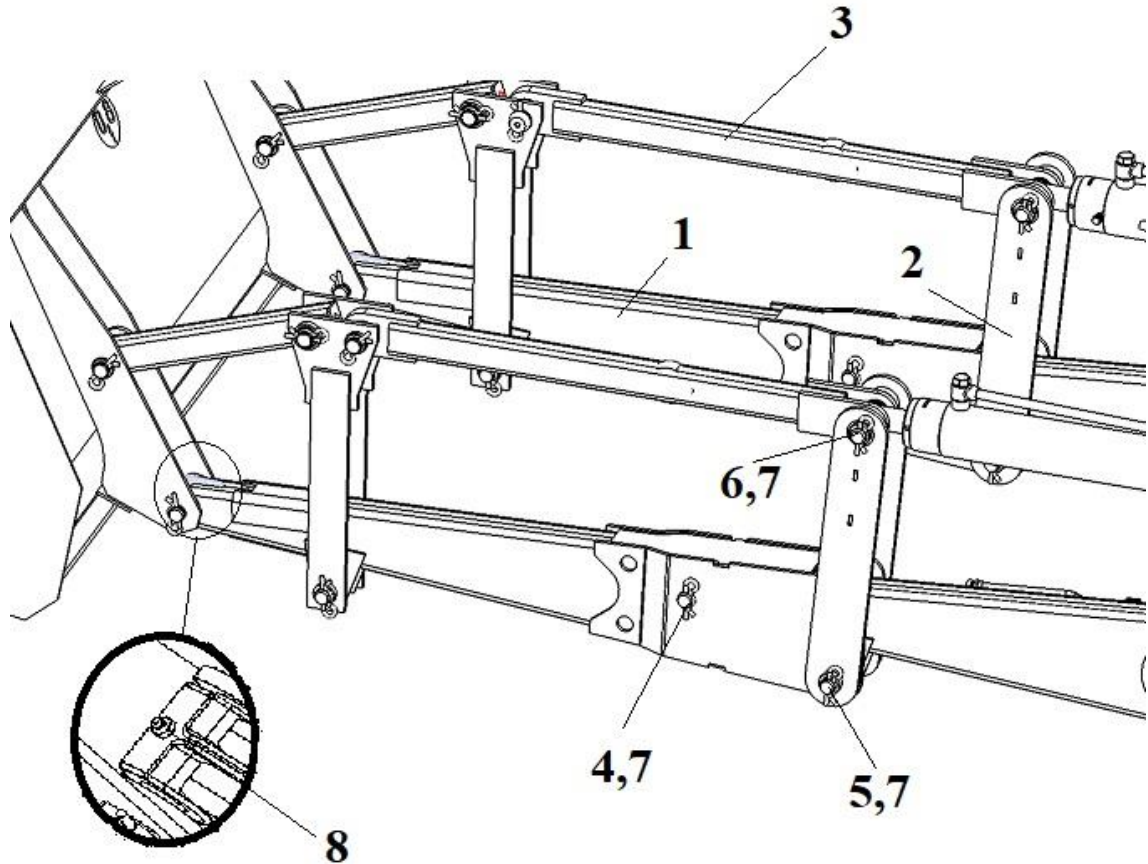


Рис. 1

1-стрела, 2-кронштейны, 3-тяги, 4,5,6- пальцы, 7-шплинт пружинный, 8-масленка.

**Краткая техническая характеристика**

Грузоподъемность кН (кгс)..... 0,5 (500)

Масса конструктивная, кг.....107

Высота погрузки, м, до.....4

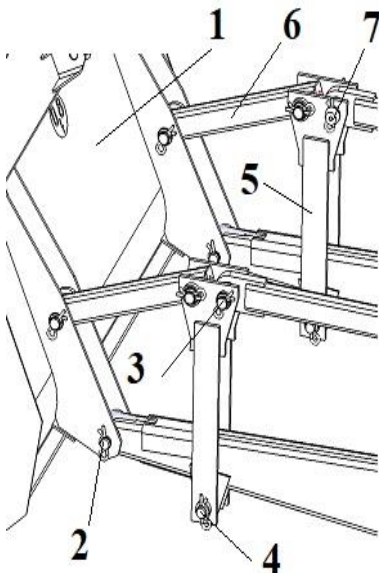


Рис. 2

Порядок сборки и установки удлинителя:

1. Демонтировать ковш 1 и кронштейны 5 со стрелы трактора, стрелку-указатель 7 см. (рис. 2).
2. Соединяем стрелы удлинителя со стрелой трактора пальцами 4, далее с помощью пальцев 5,6 соединяем кронштейн 2 и тягу 3 с гидроцилиндром поворота рабочих органов см. (рис. 1).
3. К свободным концам тяг 3 и стрел 1 подсоединяем демонтированные кронштейны трактора и ковш см. (рис. 1).

Перед работой обязательно произвести смазку стрел удлинителя.

**ВНИМАНИЕ: При работе с удлинителем на заднюю навеску трактора необходимо установить противовес массой 800 кг.**

**ООО «Сальсксельмаш»**  
**Комплектовочная ведомость ПКУ–0,8.015 КВ**  
**Удлинитель ПКУ-0,8-23 на погрузчик ПКУ-0,8-0**

Обознач. упак. места	Обознач. детали и сбороч. единиц	Наимен. деталей и сбор. единиц	Кол-во	Вид упак. места	Примечание
<b>26/24</b> <b>ПКУ-0,8</b>	<b>Упаковка удлинителя</b>		1	Сборка– Связка	ПКУ-0,8.25.700
	ПКУ-0,8.41.010	Стрела	2		
	ПКУ-0,8.41.020	Тяга	2		
	ПКУ-0,8.41.040	Кронштейн	2		
	ППБ 00.01	Палец	2		
	СНУ-550.00.606-01	Ось	2		
	ПКУ-0,8.00.602	Палец	2		
	КУН 00.623Б	Шплинт пружинный	12		
	Комплектовочная ведомость ПКУ-0,8.015 КВ		1		
	Тех. описание ПКУ-0,8.006 ТО		1		

Упаковщик № \_\_\_\_\_ (подпись)

Контролер № \_\_\_\_\_ (подпись)

« \_\_\_\_ » \_\_\_\_\_ 20 \_\_\_\_ г.